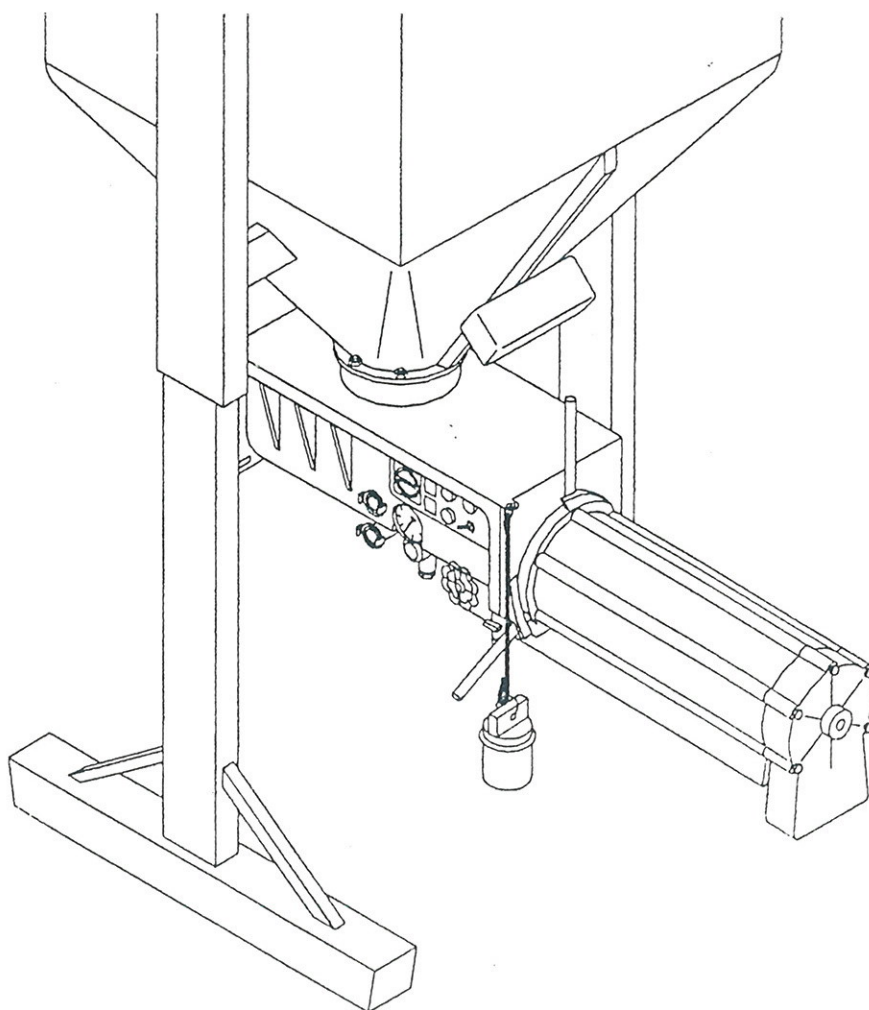


# Navodila za obratovanje

MINIMALNI PRITISK VODE 3BARI

## Pretočni mešalnik D 10 (II)



Spoštovani kupec,

Ta naprava ustreza najnovejšemu stanju tehnike, kakor tudi splošno-veljavnim EG normam in smernicam Evropske skupnosti. To je razvidno iz oznake CE in priloženi izjavi o konformnosti. Ta je spravljena v torbici na napravi.



***Vzemite pred prvim zagonom izjavo o konformnosti iz embalaže in jo skrbno spravite!***

Izpolnite pred prvim zagonom to stran. S tem se boste seznanili z važnimi podatki o napravi ter jih kasneje imeli vedno pri roki, ne da bi Vam bilo treba preverjati po napisni tablici.

Poleg tega Vas prosimo, da nam podatke o napravi javite vselej, kadar na nas naslavljate kakšno vprašanje o napravi. Podatke, ki jih morate vnesti na tej strani najdete na napisni ploščici naprave.

Tip naprave: .....

Številka naprave: .....

Leto gradnje: .....

Priključne vrednosti: .....

Odjem toka (v celoti): .....

Prvi zagon dne: .....

Namembnost: .....

<b>1</b>	<b>Varnost obratovanja</b>	<b>4</b>
1.1	Oznake za nevarnosti	4
1.2	Varstvo pri delu	5
1.3	Osebna zaščitna sredstva	6
<b>2</b>	<b>Opis naprave</b>	<b>6</b>
2.1	Dogovorjena uporaba naprave	6
2.2	Način delovanja	6
2.3	Oris naprave	7
2.4	Elementi za krmiljenje, armatura za vodo	9
2.5	Električni priključki	11
2.6	Tehnični podatki	12
2.7	Simboli na nalepkah na napravi	13
<b>3</b>	<b>Transport in montaža</b>	<b>14</b>
3.1	Transport silosa	14
3.2	Postavitev silosa	15
3.3	Montaža pretočnega mešalnika	16
3.4	Silos z mešalnikom v opletalni mešalni napravi	16
<b>4</b>	<b>Zagon</b>	<b>17</b>
4.1	Električni priključki	17
4.2	Priključek za vodo	17
4.3	Smer vrtenja motorja	18
<b>5</b>	<b>Obratovanje</b>	<b>19</b>
5.1	Polnjenje silosa z medijem	19
5.2	Obratovanje s sondo za mokro malto	19
5.3	Nastavitev količine vode	20
5.4	Prekinitev obratovanja	20
5.5	Obratovanje pozimi	20
<b>6</b>	<b>Čiščenje</b>	<b>21</b>
<b>7</b>	<b>Vzdrževanje</b>	<b>21</b>
7.1	Plan mazanja	22
7.2	Vzdrževanje filtrov z vodo	22
<b>8</b>	<b>Odprava motenj</b>	<b>23</b>
<b>9</b>	<b>Posebne izvedbe</b>	<b>25</b>
9.1	Montaža na velikem silosu	25
9.2	D10 (II) s stojalom	26
<b>10</b>	<b>Pribor/nadomestni deli</b>	<b>26</b>
10.1	Pribor	26
10.2	Nadomestni deli	27
<b>11</b>	<b>Vežalna shema</b>	<b>28</b>

## 1. VARNOST OBRATOVANJA



*Pri transportu, montaži in demontaži naprave, med obratovanjem ter pri vzdrževanju in čiščenju upoštevajte vselej mednarodne in nacionalne predpise in pravilnike o varstvu pri delu, tudi če v teh navodilih niso izrecno navedeni.*

*Naprava je konstruirana, zgrajena in preizkušena varno, v skladu z najnovejšim stanjem razvoja tehnike ter je zapustila tovarno v varnostnotehnično brezhibnem stanju. Kljub temu pa lahko predstavlja ob nestrokovnem rokovanju ali ob uporabi v nepredvidene namene nevarnost za ljudi in za opremo v okolici.*

Osebe, zadolžene za zagon, obratovanje in vzdrževanje naprave mora najprej prebrati in razumeti navodila za obratovanje, še posebej poglavja, ki govorijo o varnosti. Vselej se morajo upoštevati ustrezni predpisi in pravilniki o varstvu pri delu.

### 1.1 Oznake za nevarnosti

Na možne izvore nevarnosti se v teh navodilih za obratovanje opozarja z naslednjimi simboli:



*Ta simbol opozarja na nevarnost telesne poškodbe strežnega osebja. Tovrstna opozorila jemljite še posebej resno. Poskrbite tudi za varnost drugih oseb, ki se nahajajo v bližini naprave.*

**ACHTUNG!**

*S tem simbolom so v navodilih za obratovanje označena mesta, ko lahko nastopi nevarnost ali škoda na surovinah, proizvodih ali na napravi. Tovrstna opozorila jemljite vselej resno.*



Simbol opozarja na važne ali dopolnilne informacije o napravi ali dokumentaciji



*Simbol označuje mesta v navodilih, ko lahko nastopi zaradi neupoštevanja škoda na okolju.*

## 1.2 Varstvo pri delu

- Naprava sme obratovati le pod pogojem, da je trdno nameščena pod silos (glej pogl.: Transport in montaža, stran 15). Izjema je le izvedba s podporno konstrukcijo in zaščitno rešetko (glej pogl. 9.2).
- Naprava se sme skupaj s krmilnim sistemom uporabljati le za mešanje vnaprej formuliranih suhih mešanic kot so: grobi in fini ometi, izravnalne mase, lepila za ploščice in lepila ter estrihi za izravnavo tal. Uporaba v druge namene ni dopustna. Na pretočnem mešalniku ter pripadajočem krmilnem sistemu ni dovoljeno izvajati nobenih predelav ali sprememb.
- Dovoljena je le uporaba originalnih m-tec nadomestnih delov in pribora.
- Po potrebi, najmanj pa enkrat letno mora varno obratovanje naprave preveriti strokovnjak. Kot strokovnjaka se lahko spozna oseba, ki ima na osnovi svoje strokovne izobrazbe in izkušenj dovolj znanja na področju naprav za transport in brizganje malte ter pozna ustrezno zakonodajo o varstvu pri delu ter pravilnike in priporočila do te mere, da lahko poda o varnosti naprave ustrezno izjavo.
- Pred vsakim zagonom morate na mešalniku preveriti brezhibnost vodov za dovod elektrike in vode ter sklopk in vtičnic. Kadar ugotovite poškodbo, jo odpravite pred ponovnim zagonom naprave.
- Nikoli ne posegajte z roko v notranjost naprave potem, ko je ta že priključena na električno omrežje, ker obstaja resna nevarnost telesne poškodbe.
- Pred odpravo motenj ter pred pristopom k vzdrževalnim delom ali čiščenju morate priključek mešalnika na električno mrežo prekiniti. Nekateri deli ostanejo namreč pod napetostjo tudi še potem, ko ste električno stikalo izklopili.
- Po demontaži pokrova s krmilne naprave in po vklopu napajanja je odstranjena zaščita pred dotikom delov pod napetostjo. Prekinite torej pred vsakim odpiranjem krmilne enote dovod električnega toka.
- Zaklop na mešalni cevi ter pritrditev pogona z zagozdo morajo biti med obratovanjem trdni.

- Električni priključek naprave mora biti vselej zavarovan z FI - zaščitnim stikalom (v gradbiščni razdelilni omari)
- Pri krmiljenju s sondo za mokro malto (pogl. 5.2) upoštevajte: kadar je naprava vklopljena s stikalom "Vklop" lahko nenadoma starta preko avtomatskega krmilnega sistema tudi, kadar miruje. Značilna oznaka: displej (Slika 4.4) kaže "0", bela lučka na dvojnem stikalu "Vklop/izklop" pa sveti.
- Pri delu s pretočnim mešalnikom upoštevajte v prvi vrsti varnostnotehnično zakonodajo in pravilnike, ki se nanašajo na področje gradbeništva

### 1.3 Osebna zaščitna sredstva

- Lastnik naprave je dolžan priskrbeti ustrezna sredstva za zaščito pred hrupom kadar oceni, da je hrupnost na delovnem mestu prekoračila nivo 85 dB(A). Zaposleni so osebna zaščitna sredstva dolžni uporabljati, kadar prekorači nivo hrupnosti 90dB(A).

## OPIS NAPRAVE

### 2.1 Dogovorjena uporaba naprave

Naprava sme obratovati le pod pogojem, da je trdno nameščena pod silos (glej Montaža pretočnega merilnika, stran 15). Izjema je le izvedba s podporno konstrukcijo in zaščitno rešetko (glej pogl. 9.2). Naprava se sme uporabljati le za mešanje vnaprej formuliranih suhih mešanic kot so: grobi in fini ometi, izravnalne mase, lepila za ploščice in lepila ter estrih za izravnavo tal.



**Uporaba naprave v druge namene se smatra kot ne dogovorjena.**

### 2.2. Način delovanja

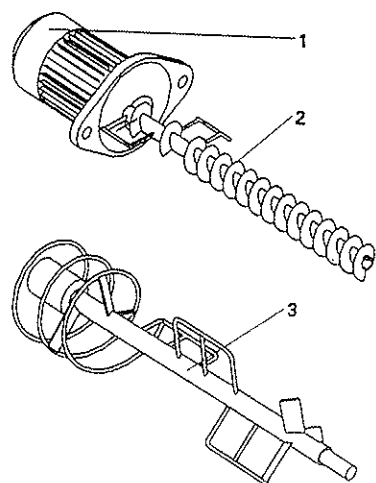
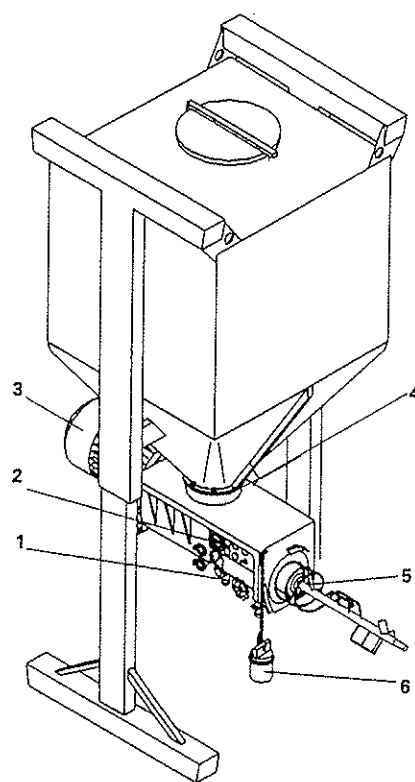
Pretočni mešalnik je predviden za montažo pod silos. Suhe malte se v enoti za homogenizacijo še enkrat premešajo. S transportnim polžem se material dozira v mešalno cev. Tu se siplje v vodo in transportira do izstopa.

Pretočni mešalnik se načeloma lahko krmili preko mokre sonde (n.pr. v črpaiki). Možno je tudi krmiljenje s časovnim relejem (opcija), ki določa "čas mešanja".

## 2.3 Opis naprave

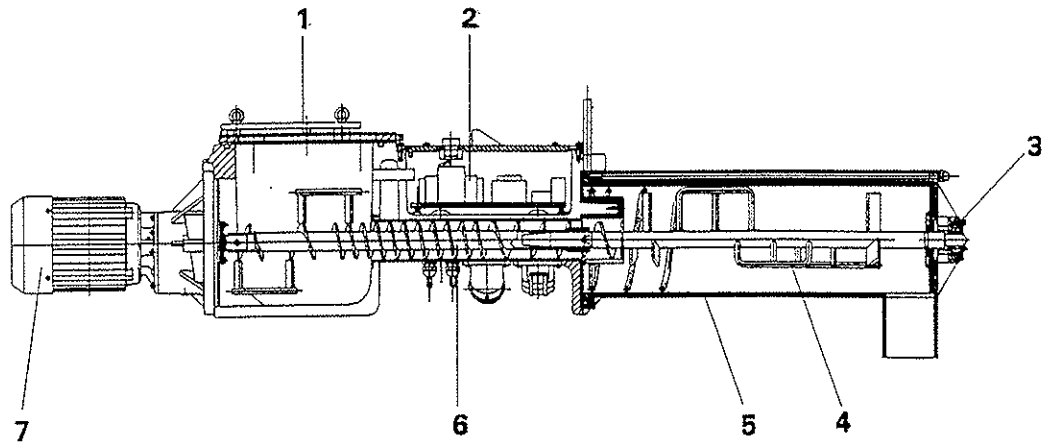
Slika 1: Pretočni mešalnik,  
brez mešalne cevi

1. Armatura za vodo
2. Elementi za krmiljenje
3. Motoreduktor
4. Zasun silosa
5. Gred v mešalni cevi
6. Čep za transport in čiščenje



Slika 2 Gredi mešal

1. Motoreduktor
2. Transportna gred
3. Mešalna gred



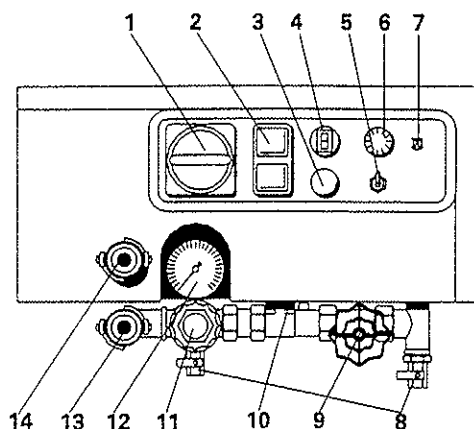
Slika 3: Pretočni mešalnik

1. Vmesna plošča z elementi za pritrditev  
(prirobnica za hitro namestitev)
2. Krmiljenje
3. Kroglični ležaj
4. Mešalna gred
5. Gumijasta mešalna cev
6. Transportni polž
7. Motoreduktor 2,2 kW



## 2.4 Elementi za krmiljenje Armatura za vodo

Slika 4: Elementi za krmiljenje in armatura za vodo



- 1 Glavno stikalo VKLOP/IZKLOP brez izklopa zaradi prenizke napetosti
- 2 Dvojno tipkovno stikalo "Vklop/izklop" s signalno lučko
- 3 Tipkalo "tresalnik"
- 4 Displej za javljanje motenj
- 5 Klecno stikalo za preklapljanje na "obratovanje z/brez sonde"
- 6 Časovni rele za "čas mešanja"
- 7 Fina varovalka 1,6A, počasna
- 8 Izpustna pipa 1/4"
- 9 Fina regulacijski ventil 1/2"
- 10 Magnetni ventil 1/2"
- 11 Reducirna postaja 1/2"
- 12 Manometer 0 - 10bar
- 13 Odjem vode
- 14 Vstop vode

### Glavno stikalo

V legi "0" je naprava brez napetosti.

V legi "1" je naprava pripravljena za obratovanje.

### Dvojno tipkovno stikalo "Vklop/izklop"

S tem stikalom lahko mešalnik vklopljate ter izklopljate. Kadar je naprava vklopljena, prikazuje displej znak "0", bela signalna lučka na dvojnem stikalu "vklop/izklop" pa sveti. Kadar naprave ni mogoče vklopiti, je nastopila motnja.

### Tipka "Tresalnik"

Kadar nastopijo težave pri iztekanju materiala iz silosa, lahko s stikalom "Tresalnik" vklopite tresalnik na silosu samostojno.

### Časovni rele "Čas tresenja" (opcija)

Kadar poganjate pretočni merilnik brez krmiljenja lahko čas mešanja regulirate po času. Po preteku nastavljenega časa se mešalnik zaustavi sam, vendar pa ga je mogoče ponovno pognati.

### **Displej za kodo napake.**

Na displeju se z ustrezno številčno kodo signalizira vrsta motnje in sicer:

- 0 ni motnje, naprava je pripravljena za obratovanje
- 1 tlak vode je prenizek
- 2 napačna smer vrtenja pri verziji 400V
- 3 Mešalna cev ni prisotna ali ni pravilno pritrjena
- 4 Sonda za suhi material (opcija) javlja: "Suhi material manjka"

Po odpravi motnje in aktiviranju tipke "Vklop" se na displeju kaže zopet "0".

### **Klecno stikalo "Obratovanje z/brez sonde"**

Napravo D10 (II) lahko krmilite tudi s sondo za mokro malto. Sonda se nahaja v zalogovni posodi črpalke. Sonda posreduje ob polni posodi signal na napravo D10 (II) ter jo izklopi. Ob znižanju nivoja v zalogovni posodi pod določen nivo se naprava D10(II) zopet aktivira. Kadar želite napravo krmiliti z mokro sondo, postavite klecno stikalo v lego "s sondo". Kadar naj naprava obratuje brez sonde za kontrolo nivoja, postavite stikalo v lego "brez sonde".

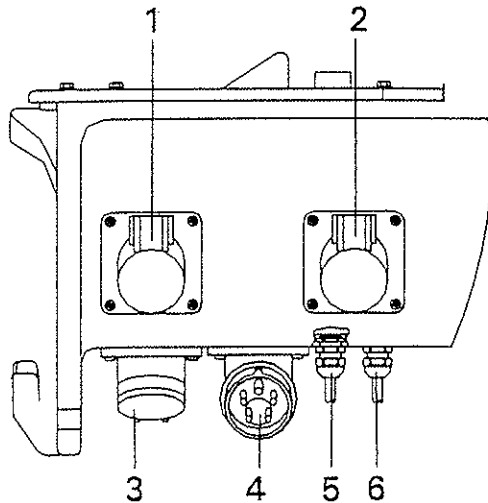
Pri obratovanju s sondo za mokro malto (Pogl. 5.2): Kadar je naprava vklopljena s tipko "Vklop" lahko vsak hip starta avtomatsko, tudi če trenutno miruje. Signal: displej (slika 4.4) kaže "0", sveti pa bela signalna lučka na dvojnem tipkovnem stikalu "Vklop/izklop".

### **Sonda za kontrolo suhega materiala (opcija)**

Sonda za kontrolo suhega materiala (slika 5,7) meri polnitev enote za homogenizacijo. Ob padcu polnitve pod določeno vrednost se mešalnik avtomatsko izklopi. Na displeju se izpiše "4".

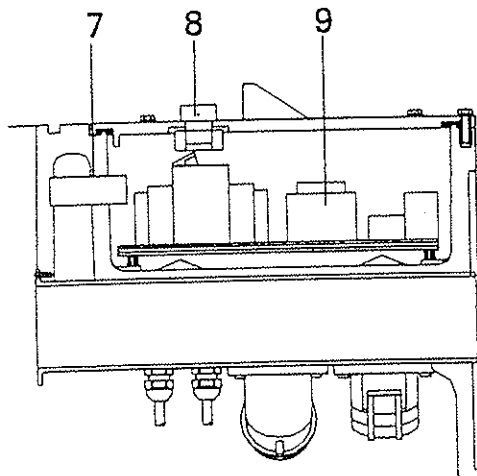
Kadar želite napravo izprazniti, jo lahko poganjate s ponavljajočimi, 3 sekunde trajajočimi impulzi s tipko "Vklop" (prekinjeno obratovanje s tipko).

## 2.5 Električni priključki



Slika 5: Vtičnice na napravi

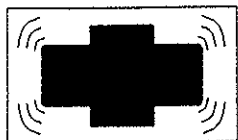
1. Vtičnica (tresalnik)
2. Vtičnica (motor mešalnika)
3. Vtičnica (sonda)
4. Verzija 400V: CEE vtičnica 16A  
5-polna, 6h z obračanjem faze  
(ni na sliki: verzija 230V - šuko)
5. Priključni kabel za magn. ventil
6. Priključni kabel za tlačni senzor
7. Sonda za suhi material
8. Tipka za zaščitno stikalo motorja
9. Elektronsko vezje kpl.



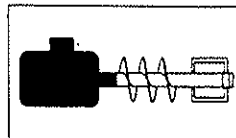
## 2.6 Tehnični podatki

	<b>Model 230V 50Hz, 1-ph</b>	<b>Model 400V 50Hz, 3-ph</b>
Moč mešalnika:	ca. 15 l/min	ca. 15 l/min
Pogonski motor:	230V 50Hz 1ph 2,2 kW	400V 50Hz 3ph 2,2 kW
Elektr. priključek:	230V 50Hz 1ph	400V 50Hz 3ph
Priklj. vrednost:	14A	6A
Dovod:	3 x 2,5mm <sup>2</sup>	5x1,5mm <sup>2</sup>
Varovalke:	16A	10A
	preko FI-zašč. stikala (gradb. razdelilnik)	
Teža:	ca. 76kg	ca. 76kg
Priključek vode:	Gibljava cev ¾" z Geka-sklopko (dobavljena); tlak v dovodu min. 3 bar.	
Material za malto:	le lokalno, v obratu formulirana suha malta	
Gabariti (LxBxH):	ca. 1770x450x320 mm	
Nivo hrupnosti:	67 dB(A) hrupnost na oddaljenosti 1m, med obratovanjem (meritev v odprtem)	

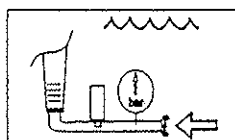
2.7 Simboli na nalepkah na napravi.



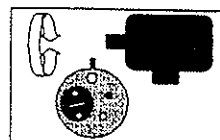
Tresalnik



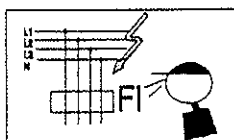
Mešalnik/obratovanje



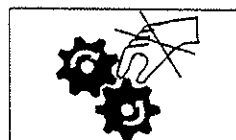
Vstop vode



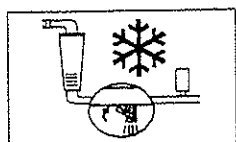
Obračanje faze



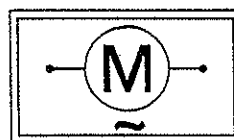
Obratovanje le preko  
FI - zaščitnega stikala



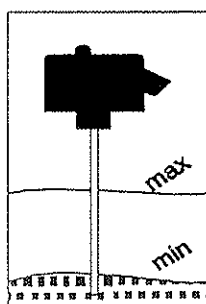
Pozor! Ne posegaj v napravo  
med obratovanjem



Ob nastopu zmrzali  
odtočite vodo!



Zaščitno stikalo motorja



Sonda

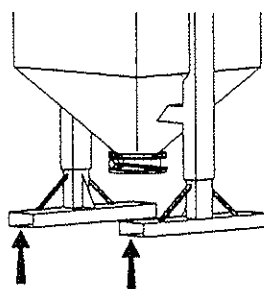
### 3 TRANSPORT IN MONTAŽA

#### 3.1 Transport silosa

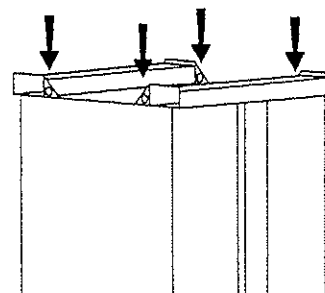


Pretočni mešalnik lahko pod pogojem, da je pravilno pritrjen (glej stran 20), transportirate v sklopu s silosom. Vsekakor morate mešalno cev z mešalnika demontirati ter jo varno pritrditi na za to predvidenem mestu. Mešalno gred se mora vsekakor zaščititi v skladu s predpisi (glej sl.8).

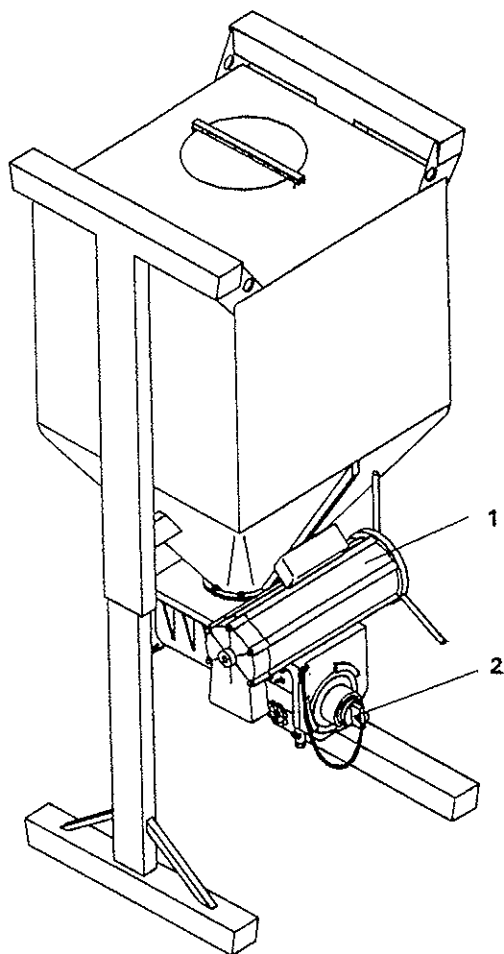
Silos se transportira s kamionom. Med prevozom mora biti ustrezno zavarovan proti zdrsu ter prevračanju. Za nakladanje oz. razkladanje se lahko uporabi žerjav ali ustrezno opremljen viličar. Dvigalna naprava mora imeti najmanj 4t nosilnosti.



Slika 6: Za viličar prirejen podstavek



Slika 7: Dvigalna ušesa



Slika 8: Pretočni mešalnik, prirejen za transport

- 1 Pritrditev mešalne cevi za transport
- 2 Čep za zapiranje elementa za homogeniziranje

### 3.2 Postavitev silosa



**Silos postavite izven nevarnih con, na ravno podlago. Zavarujte ga pred prevračanjem. Upoštevajte navodila za obratovanje!**

### 3.3 Montaža pretočnega mešalnika



**Naprava je konstruirana izključno za montažo pod silos. Izjema je izvedba s stojalom in varovalno rešetko (glej pogl. 9.2)**

Pred namestitvijo pretočnega mešalnika morate mešalno cev odstraniti. Kadar je naprava predvidena za montažo pod majhen silos, se segmentna pritrditev zagotovi na zaporno loputo silosa ter privijači na zgornji del mešalnika.

Za montažo pod velik silos potrebujete dodatni pribor "Großsilo" (glej pogl. 9.1).



**Namestitev naprave pod veliki silos brez uporabe omenjenega stavka ni dopustna.**

### 3.4 Silos z mešalnikom v opletalni mešalni napravi.

Kadar postavite silos z mešalnikom v napravo za mešanje z opletanjem, morate upoštevati naslednje:



**Obvezno zaprite obe zatezni sponki na zagotovi pri motoreduktorju, ker bi se sicer zagotovi lahko sprostile in se bi motor snel s pretočnega mešalnika!**

**Namestite na prirobnično ploščo vtikače kot dodatno varovanje. S tem boste preprečili, da bi se pretočni mešalnik v opletalni mešalni napravi snel s silosa.**



## 4 ZAGON



**Pred vsakim ponovnim zagonom se prepričajte, ali na napravi ni vidnih pomanjkljivosti, še posebej pri električnih povezavah ter dovodu vode. Napravo se sme postaviti le pod silos.**

### 4.1 Električni priključki



**Pretočni mešalnik se sme priključiti na razdelilno omarico z vgrajenimi FI zaščitnimi stikali.**

**400V-verzija: Vtičnica 16A, 5-polna, 6h, priključni kabel preseka 5x1,5 mm<sup>2</sup>, varovalka 10A**

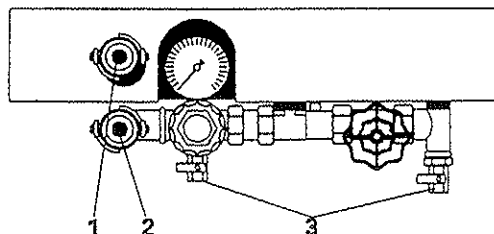
**230V-verzija: šuko-vtičnica, priključni kabel preseka 3x2,5 mm<sup>2</sup>, varovalka 16A.**

- Kabel s tresalnika priključite na krmilno napravo.
- Kabel s pogonskega motorja priključite na krmilno napravo.
- Na krmilno napravo priključite še sondo za mokro malto (tip NMS), če jo uporabljate.
- Mrežni kabel priključite na vhodno vtičnico.

### 4.2 Priključek za vodo

- Kontrolirajte, ali je vodni filter na vstopu vgrajen in ali je čist.
- Zaprite izpustne ventile (slika 9.3) na armaturi za vodo.
- Predno priključite na napravo gibljivo vodno cev, jo preizkusite na vodotesnost.
- Eksterno dovodno cev priključite na GEKA sklopko na priključku za vodo.
- Odprite ventil na dovodu.

Enakomerna sestava malte je zagotovljena pod pogojem, da znaša tlak najmanj 3bar.



Slika 9: armatura za vodo

- 1 GEKA - sklopka na vstopu vode
- 2 Odjem vode (n.pr. za čiščenje)
- 3 Ventili za izpust vode

### 4.3 Smer vrtenja motorja (400V)

Izvedba motorja 400V je trofazna. Primeri se, da so faze glede na lokalne razmere zasukane, posledica pa je vrtenje v napačno smer.

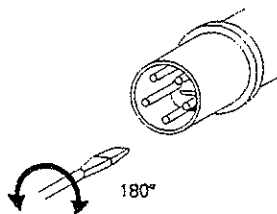
**Važno je, da se motor mešalnika vrti v pravo smer. Vsekakor ne pozabite na kontrolo smeri!**

- Eksterno vodno cev priključite preko GEKA spojke (slika 9.1) na armaturo za vodo in odprite dovodni ventil.
- Vključite pretočni mešalnik: rdeče glavno stikalo postavite v lego "1" in pritisnite na tipko "Vklop".



**Kadar se na displeju pojavi koda motnje "2" (napačna smer vrtenja), mešalnik z glavnim stikalom takoj izklopite!**

- Izvlecite vtikač iz mreže
- Z izvijačem potisnite v vtičnici na dovodu menjalnik polaritete navznoter ter zavrtite za 180°. Menjalnik mora po zasuku zopet vskočiti v ležišče.
- Vtikač ponovno vključite na mrežo ter napravo poženite.



Slika 10: Menjalnik polaritete v vtičnici na vstopu v napravo.

## 5. OBRATOVANJE



*Pretočni mešalnik sme obratovati le pod silosom; izjema je izvedba s standardno podporno konstrukcijo in zaščitno mrežo (glej Pogl. 9.2).*

*Nikoli ne segajte v napravo potem, ko je ta bila priključena na električno napetost. Obstaja velika nevarnost telesne poškodbe.*

### 5.1 Polnjenje silosa z medijem

- Odstranite varovalni zatič na zaporni loputi silosa.
- Odprite zaporno loputo silosa.
- Pomikajte loputo s pomočjo ročice sem in tja, dokler material ne zdrsi.
- Pritrdite zopet varovalni zatič pri odprti zaporni loputi.

### 5.2 Obratovanje s sondo za mokro malto

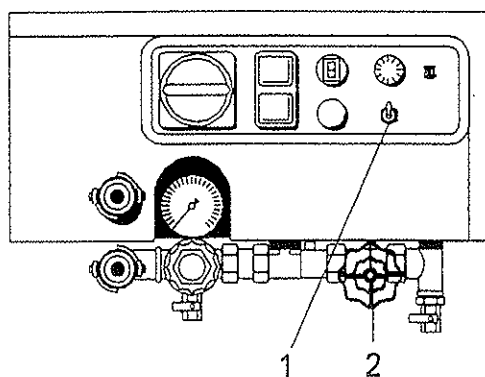
Napravo D10 (II) lahko krmilite preko sonde za mokro malto. Mokra sonda se praviloma nahaja v zalogovnem rezervoarju črpalke. Ko je ta poln, se posreduje na krmilni sistem kontinuirnega mešalnika signal, ki ga zaustavi. Ob znižanju polnitve pod določeno mero mešalna naprava zopet požene.

- Priključite sondo za mokro malto
- Postavite klecno stikalo (slika 11, 1) v lego "s sondo"



**Pri obratovanju s sondo za mokro malto:**

*Kadar je naprava vključena s tipko "Vklop", lahko - tudi kadar miruje - nenadoma starta. Signalizacija takega stanja: prikaz "0" na displeju.*



Slika 11: Elementi za krmiljenje naprave

1. Klecno stikalo "Obratovanje z/brez sonde"
2. Ventil za fino regulacijo

### 5.3 Nastavitev količine vode

- Vključite pretočni mešalnik z glavnim stikalom in s tipko "Vklop". Sedaj motor starta, magnetni ventil na dovodu vode pa odpre. Voda steče v mešalno cev ter se tam vmeša v material.
- Kontrolirajte optimalno sestavo izstopajoče malte.



**Nikoli ne segajte z roko v mešalno cev potem, ko je naprava že priključena na električno napetost. Obstaja velika nevarnost telesne poškodbe!**

- Dodajanje vode lahko optimirate z ventilom za fino regulacijo (slika 11, 2) na armaturi.
- Pri produktih, pri katerih poraba vode ni znana, odprite ventil za fino regulacijo ob zagonu naprave na polno. Med obratovanjem ga nato pripirajte, dokler ne dosežete želene konsistence proizvoda.

### 5.4 Prekinitev obratovanja



**Prekinitve obratovanja so časovno omejene! Obvezno upoštevajte čas vezave malte, ki jo predelujete. Ostanki strjene malte v mešalni cevi povzročajo težave pri zagonu motorja, lahko pa vodi tudi do poškodb na mešalniku**

Možne so le prekinitve za dobo, krajšo od dobe vezave. Ob daljših prekinitvah dela napravo očistite.

### 5.5 Obratovanje pozimi.

Ob nastopu zmrzali lahko pride do poškodb na mešalniku ter armaturah za vodo.

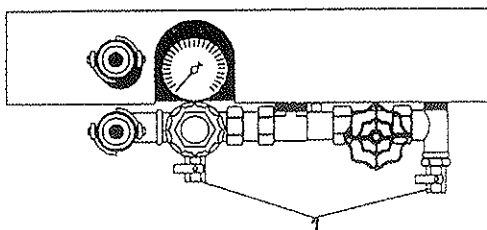
**ACHTUNG!**

**Po daljših prekinitvah obratovanja in po čiščenju mešalnika poskrbite vselej za popolno izpraznitev vodne armature.**

- Zaprite ventil za dovod vode
  - Snemite gibljivo cev s priključka za dovod vode
  - Snemite gibljivo cev z mešalne cevi
  - Odprite ventile za izpust vode (slika 12, 1)
  - Počakajte, da odteče vsa voda.
- Pred naslednjim zagonom morate izpustne ventile zopet zapreti.

Slika 12: Armatura za vodo z izpustnimi ventili

1. Izpustni ventili



## 6 ČIŠČENJE



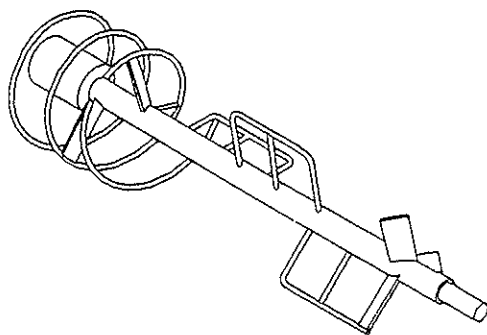
**Pred čiščenjem odklopite pretočni merilnik ter izvlecite vtikač iz vtičnice.**

- Loputo na silosu zaprite ter jo zavarujte z zatičem.
- Mešalo s ponavljajočimi vklopi izpraznite (glej str. 10)
- Zaprite ventil v dovodu vode.
- Z mešalne cevi snemite gibljivo priključno cev.
- Demontirajte mešalno cev in snemite mešalno gred
- Z vodnim curkom in ščetko očistite mešalno cev in gred.

**ACHTUNG!**

**Poskrbite, da bo vezni element za povezavo mešalne gredi z dozirno vselej čist, suh in ne zamaščen. Pazite, da v dozirno cev ne pride voda.**

- Iz vtičnice izvlecite vtikač kabla za napajanje motorja
- Odstranite z motorja povezave z moznikom ter snemite motor in transportni polž.
- Očistite suhi in dozirni predel homogenizatorja.
- Napravo sestavite v obratnem vrstnem redu.



Slika 13: Mešalna gred

## 7 VZDRŽEVANJE

**Pred pričetkom del na pretočnem merilniku ter na krmiljenju napravo izklopite iz izvlecite vtikač iz mrežne vtičnice.**

**Vgrajujte le originalne nadomestne dele proizvajalca naprave m-tec**

### 7.1 Plan mazanja

V enoletnih intervalih obnovite zalogo masti v komori na pogonski gredi reduktorja. V ta namen odstranite tlačno prirobnico in tesnilo.

Motoreduktorji v intervalih po 8000 obratovalnih ur ne potrebujejo nobenega vzdrževanja. Kasneje se mora reduktor temeljito sprati z ustreznim izpiralnim oljem ter natočiti novo olje.



**Po menjavi ne dolivajte v reduktor nobenega olja več. Obstaja namreč nevarnost prepolnitve ter s tem povezano nedopustno segrevanje.**

**Različnih kvalitet olja med seboj ne mešajte. Obstaja nevarnost razkrajanja olja, posledica pa je uničenje reduktorja.**

Kadar nastopi potreba po menjavi olja, priporočamo za reduktor kvaliteto:

Shell Tivea Oil 82; potrebna polnitev znaša 400ccm.

V primeru, da navedene kvalitete ni mogoče priskrbeti, so primerni tudi naslednji proizvodi:

ARAL	Degol BG 220
BP	Energol GR-x P220
CALYPSOL	Bisol Oel MSR 114
ESSO	Sparton EP - 220
HOUGHTON	Molygear 115
MOBIL	Mobilgear 630
SHELL	Omala 220



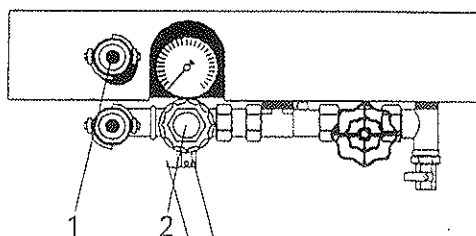
**Pri odstranitvi olja, masti ter čistila upoštevajte veljavne predpise o varovanju okolja.**

### 7.2 Vzdrževanje filtrov za vodo

V intervalih po 4-6 tednov se morajo filtri za vodo demontirati iz armature in očistiti. S filtrom je opremljen vstop vode in reducirna postaja. Pri demontaži uporabite specialni ključ. Filter lahko sperete z vodo in po možnosti preprihate s komprimiranim zrakom.

Slika 14: Filtri za vodo v armaturi za vodo

- 1 Vstop vode
- 2 Reducirna postaja



## 8 ODPRAVA MOTENJ



*Tabela za odpravo motenj ni nadomestilo za detaljne opise iz posameznih poglavij teh navodil. Upoštevajte navodila za varstvo pri delu po posameznih poglavjih!*

### Kode za posamezne motnje

Na displeju se posamezne motnje signalizirajo s pripadajočimi številčnimi kodami, ki pomenijo:

- 0 Ni nobene napake, naprava je pripravljena za obratovanje.
- 1 Tlak vode je prenizek.
- 2 Napačna smer vrtenja pri verziji 400V (glej stran 23).
- 3 Mešalna cev ne obstaja ali pa ni primerno pritrjena.
- 4 Sonda za suhi material (opcija) javlja: "Suhi material manjka".

Po odstranitvi motnje in aktiviranju tipke "Vklop" kaže displej zopet "0".

<i>Motnja</i>	<i>Vzrok</i>	<i>Odprava motnje</i>
Elektromotor ne steče	Ni električne napetosti	Napravo priklopite  Preverite stanje varovalk v razdelilni omari
	Malta je zatrdila v mešalni cevi	Mešalno cev demontirajte in očistite
	Aktiviralo je zaščitno stikalo, (displej temen)	Pritisnite na tipkalo zaščit. stikala
	Pri 400V verziji: napačna smer (code 2)	Takoj nastavite pravo smer vrtenja
	Mešalna cev manjka (Code 3)	Pravilno pritrdite mešalno cev
	Pomanjkanje suhega materiala (Code 4)	Silos prazen? Napolnite ga Loputa na s. zaprta? Odprite Aktivirajte tipko tresalnika Aktivirajte rahljanje na loputi, če ta možnost obstaja
Ni vode	Magn. ventil na armaturi ne odpira	Magn. ventil defekten, zamenjajte ga

<i><b>Motnja</b></i>	<i><b>Vzrok</b></i>	<i><b>Odprava motnje</b></i>
Malta je zatrdila	Količina vode je premajhna	Kontrolirajte dotok vode, odprite fini ventil na armaturi za vodo.
Malta teče	Količina vode je prevelika	Fini ventil na armaturi za vodo nekoliko priprite.
Sestav malte niha	Ni enakomernega do- voda malte iz silosa a) Silos je prazen?  b) Tresalnik defekten /ni priključen?  Eden od obeh filtrov za vodo je zabit  Naslage materiala na mešalni gredi ali me- šalni cevi.	<ul style="list-style-type: none"><li>- napolnite silos</li><li>- s tipko vklopite tresalnik</li><li>- če obstaja, aktivirajte rahljanje na loputi silosa</li></ul> Tresalnik preglejte ali zamenjajte  Filtre očistite  Prizadete dele očistite



## 9 POSEBNE IZVEDBE

### 9.1 Montaža na velikem silosu



Praviloma se pretočni merilnik dobavlja skupaj z majhnim silosom. Za montažo pod veliki silos je dodatno potreben poseben set za "veliki silos" (Großsilo).

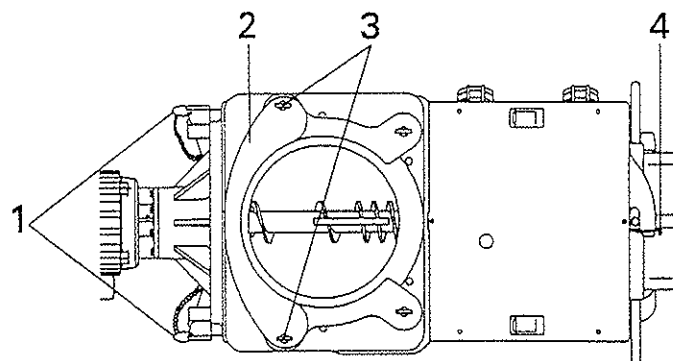


**Namestitev mešalnika pod veliki silos brez uporabe omenjenega montažnega stavka ni dopustna. Zasnova pretočnega mešalnika je prirejena izključno namestitvi pod silos; Izjema je izvedba s podporno konstrukcijo in zaščitno mrežo.**

- Pred montažo pretočnega mešalnika odstranite mešalno cev
- Namestite varnostno streme (slika 15, 2)
- Matici zavarujte proti odvitju z dvema vzmetnima podložkama (slika 15, 3)
- Mešalno cev namestite in zavarujte z varovalnim zatičem (slika 15, 4).
- Pritrditve motorja z zagozdami zavarujte z zatiči (slika 15, 1).

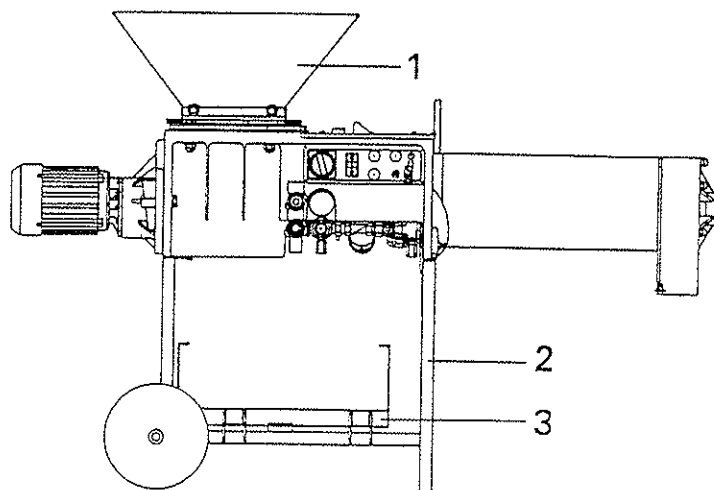
Slika 15: Namestitev na veliki silos

- 1 Zatič za varovanje zagozde
- 2 Varnostno streme
- 3 Vzmetni obroči za varovanje stremena
- 4 Zatič pri mešalni cevi



## 9.2 D10 (II) s stojalom

Mešalnik D10 (II) je dobavljiv tudi s stojalom (glej sliko 16).



Slika 16: D10 (II) s stojalom

- 1 Vsipni lijak z varovalno rešetko
- 2 Stojalo
- 3 Zložljiv podest

## 10 PRIBOR/NADOMESTNI DELI



**Na napravi niso dovoljene nobene predelave. Uporabljati se smejo le m-tec originalni nadomestni deli in pribor!**

**Po uporabi nedovoljenih nadomestnih delov in pribora je vsaka garancija s strani m - tec mathis technik gmbh izključena.**

### 10.1 Pribor

Z vgradbjo originalnega pribora lahko področje uporabe naprave razširite, pa tudi izboljšate način rokovanja. Za to napravo je dobavljiv naslednji pribor:

Transportni polž, vzpon vijačnice 30	563176
Transportni polž, vzpon vijačnice 90	563177
Držalo in orodni drog za obročno matico	563130
Stavek pribora za veliki silo	563255

**10.2 Nadomestni deli**

<i>Oznaka</i>	<i>Naroč. št.</i>
<b>Mešalnik</b>	
Transportni polž, vzpon vijačnice 25	563114
Transportni polž, vzpon vijačnice 30 z enofaznim pogonom	563114/001
Mešalna gred	563113
Tesnilna manšeta	563116

**Električno krmiljenje**

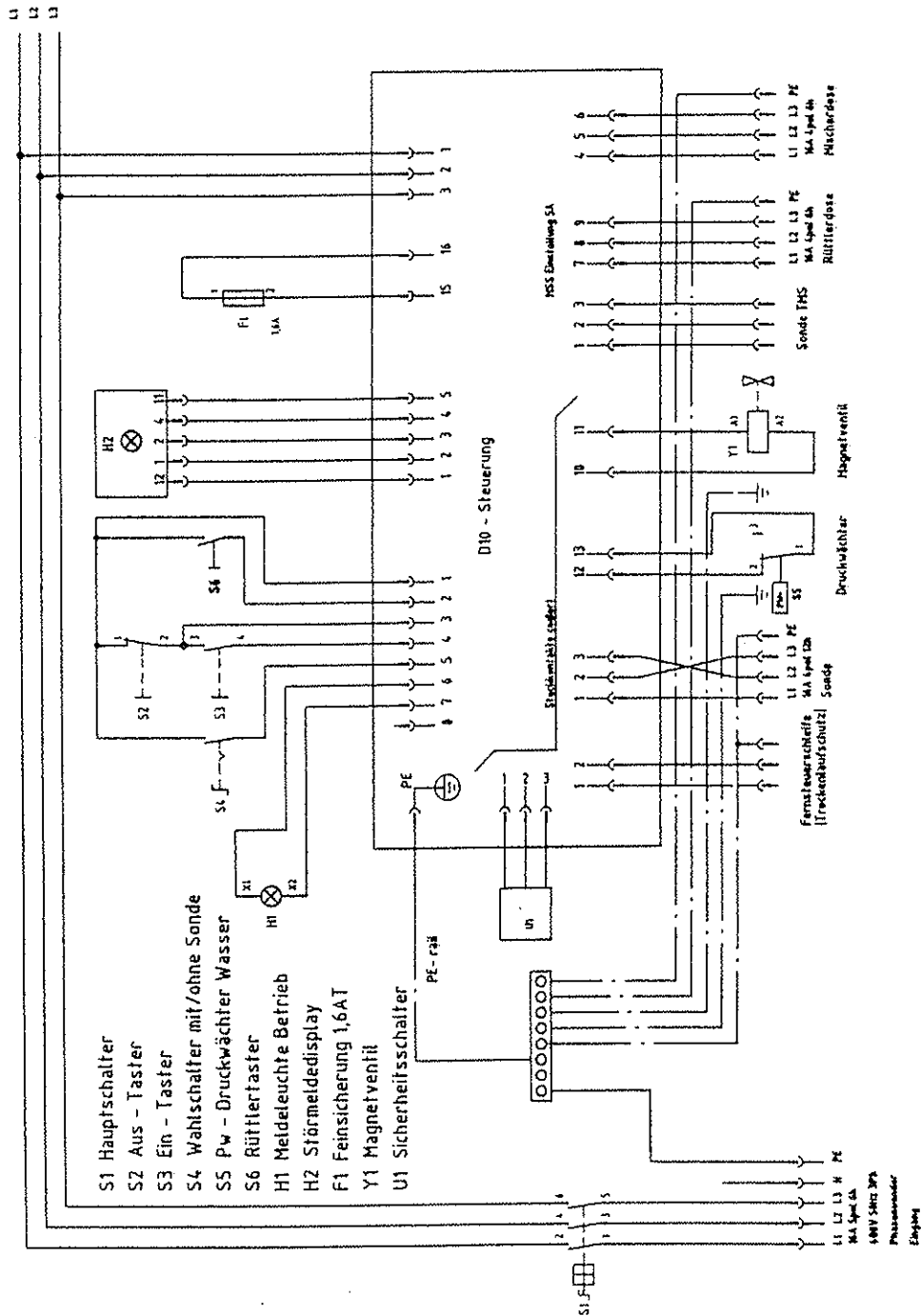
Fina varovalka, 1,6A, počasna 563127

Širši izbor nadomestnih delov je razviden iz posebnega kataloga. Ob naročilih se obračajte na naslov:

***m-tec mathis technik gmbh, Verkaufsabteilung***

Tel. Nr.: 07631 / 709-112 ali -216

Telefax: 07631 / 709-118



- S1 Glavno stikalo
- S2 Tipka - "Izklop"
- S3 Tipka - "Vklop"
- S4 Izbirno stikalo z/brez sonde
- S5 Pw : tlačni senzor za vodo
- S6 Tipka za tresalnik

- H1 signalna lučka - "obratovanje"
- H2 display za javljanje motenj
- F1 Fina varovalka 1,6 AT
- Y1 Magnetni ventil
- U1 Varnostno stikalo

Slika 18: Vežalna shema za verzijo 400V